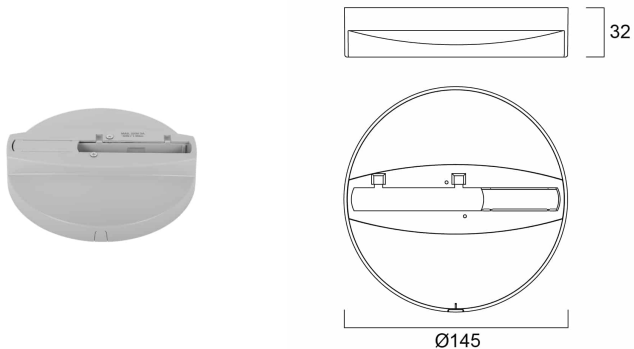


# Produktblad

## Monopoint tak/väggfäste 3-fas Silver

Artikelnummer	3020030
EAN	
Märke	Concord



## Egenskaper

<b>Beskrivning</b>	Monopoint fäste LS3	<b>Färg</b>	Silver/Matt
<b>E-nummer</b>	74 371 94	<b>IP-klass</b>	IP20

## Produktbeskrivning

För montering av belysning med 3-fasfäste där man av någon anledning inte kan montera i skensystem. Diameter: Ø 145mm.