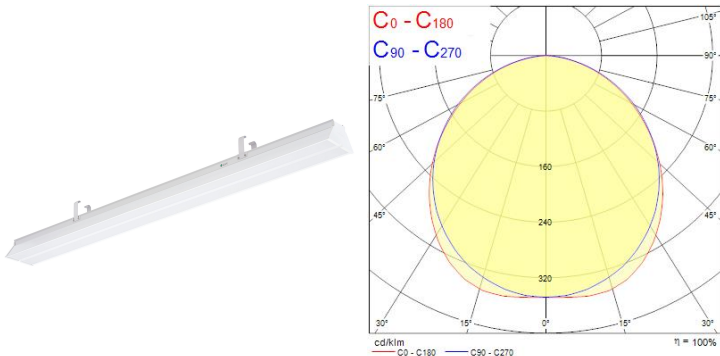


# Produktblad

## HSX SYL-Line LED NW 1-10V 1720 EM WB

<b>Artikelnummer</b>	0042291
<b>EAN</b>	5410288422916
<b>Märke</b>	Sylvania



## Egenskaper

<b>Brinntid (timmar)</b>	50000	<b>IP-klass</b>	IP20
<b>CRI (Ra)</b>	80	<b>Ljusflöde (lumen)</b>	6660
<b>Dimbar</b>	Ja	<b>Ljusutbyte (lm/W)</b>	88
<b>Effekt (W)</b>	75	<b>Slagtålighet (IK)</b>	IK02
<b>Färgtemperatur (Kelvin)</b>	4000	<b>Spänning (V)</b>	220-240V
<b>IP-klass</b>	IP20	<b>Teknologi</b>	LED

## Produktbeskrivning

Ytmonterad armatur för montering på balk optimal för varuhus, industri, tillverkning, flygplatser eller datacenter. Tillverkad med vitlackad stålplåt med PMMA Diffusor. Integrerad LED. Energieffektivt elektroniskt don. 3 timmars nödljus vid strömavbrott. Lätt att installera med plug in-koppling. Innovativ clipdesign medger snabb och enkel installation (genomsnittlig installationstid är en dryg minut). Lång genomsnittlig brinntid om 50 000 timmar vid 70% av original output (L70).