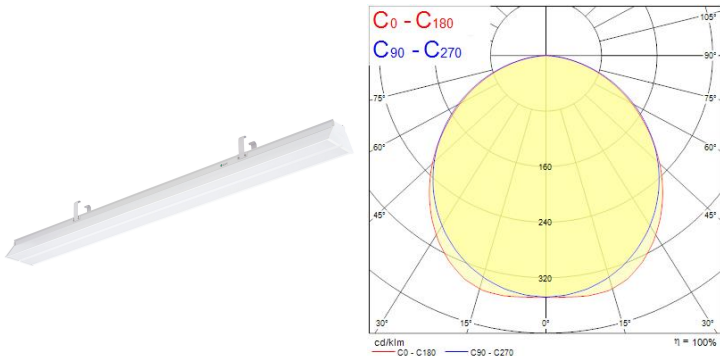


Produktblad

HSX SYL-Line LED NW 1-10V 1720 WB

Artikelnummer	0042290
EAN	5410288422909
Märke	Sylvania



Egenskaper

Brinntid (timmar)	50000	IP-klass	IP20
CRI (Ra)	80	Ljusflöde (lumen)	6660
Dimbar	Ja	Ljusutbyte (lm/W)	93
Effekt (W)	72	Slagtålighet (IK)	IK02
Färgtemperatur (Kelvin)	4000	Spänning (V)	220-240V
IP-klass	IP20	Teknologi	LED

Produktbeskrivning

Ytmonterad armatur för montering på balk optimal för varuhus, industri, tillverkning, flygplatser eller datacenter. Tillverkad med vitlackad stålplåt med PMMA Diffusor. Integrerad LED. Energieffektivt elektroniskt don. 3 timmars nödljus vid strömbrott. Lätt att installera med plug in-koppling. Innovativ clipdesign medger snabb och enkel installation (genomsnittlig installationstid är en dryg minut). Lång genomsnittlig brinntid om 50 000 timmar vid 70% av original output (L70).